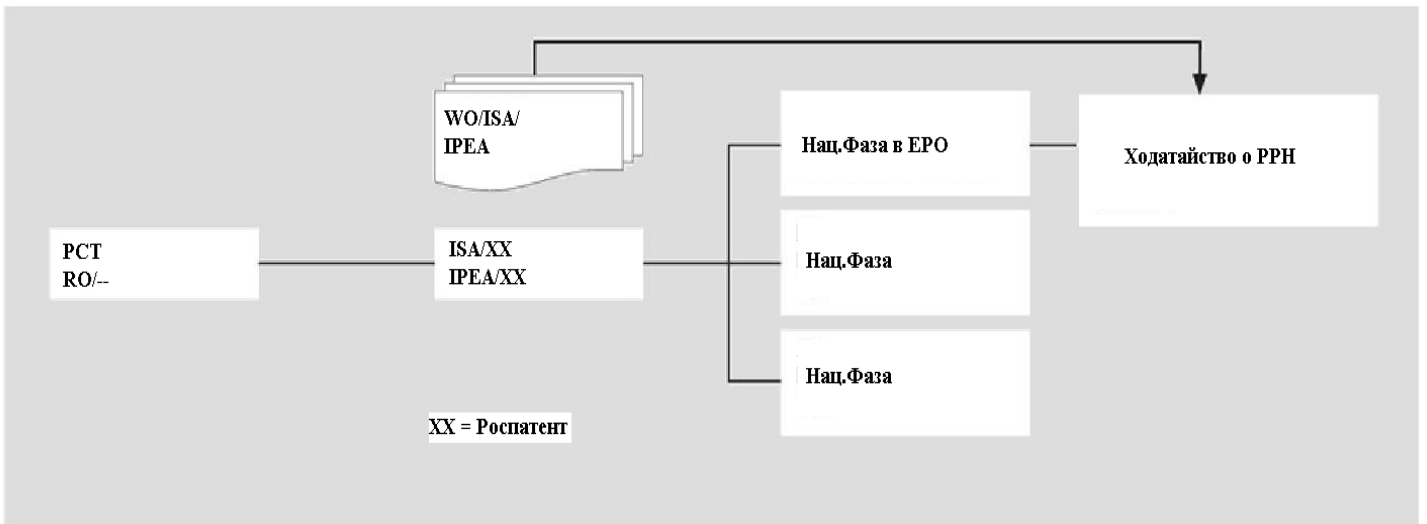


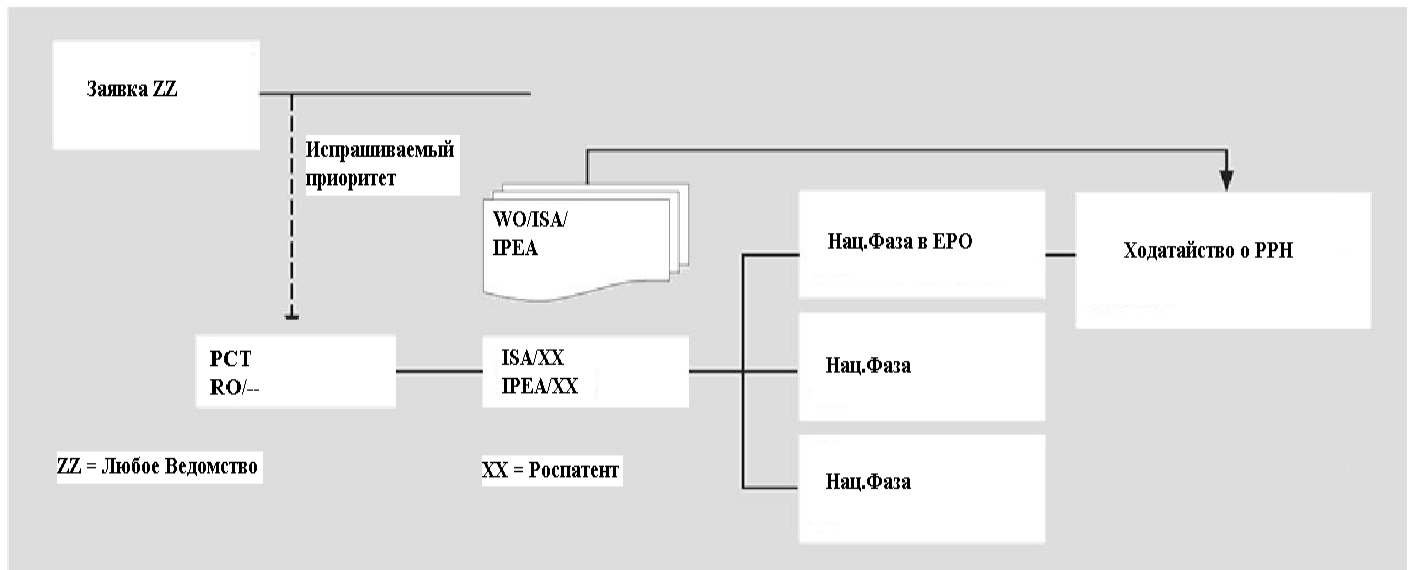
Приложение 2

(А) Международная заявка на национальной фазе



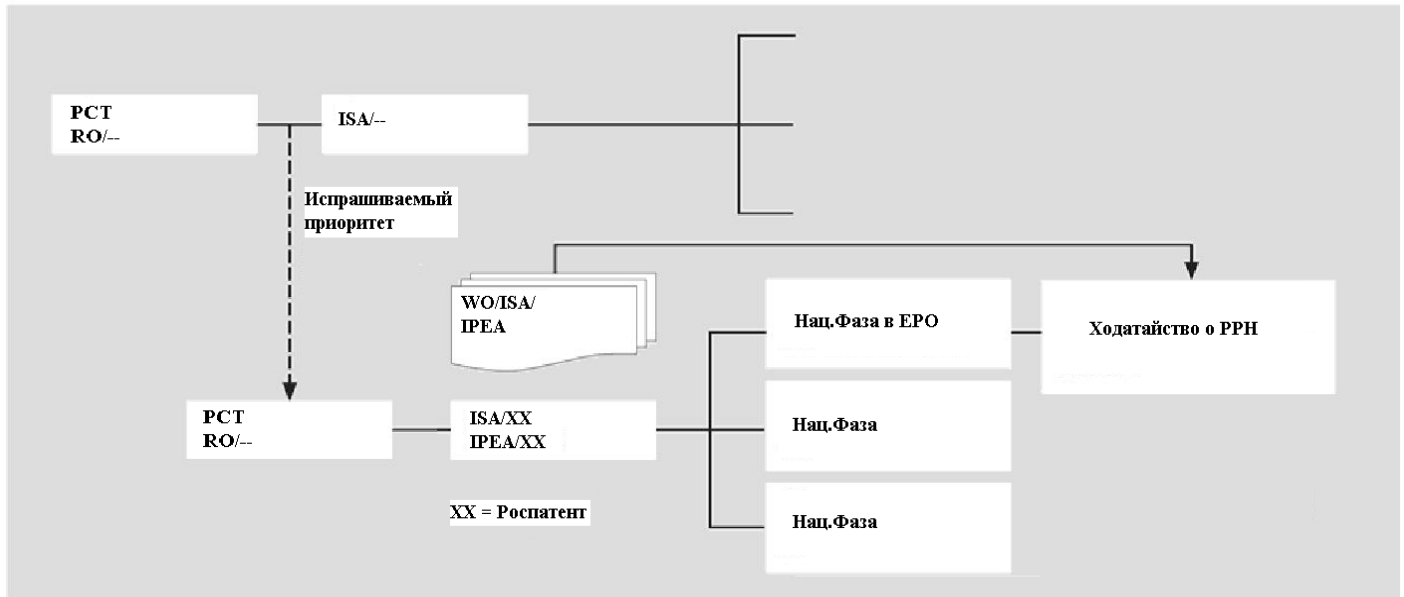
(A) Международная заявка на национальной фазе

(Международная заявка испрашивает приоритет по национальной заявке)

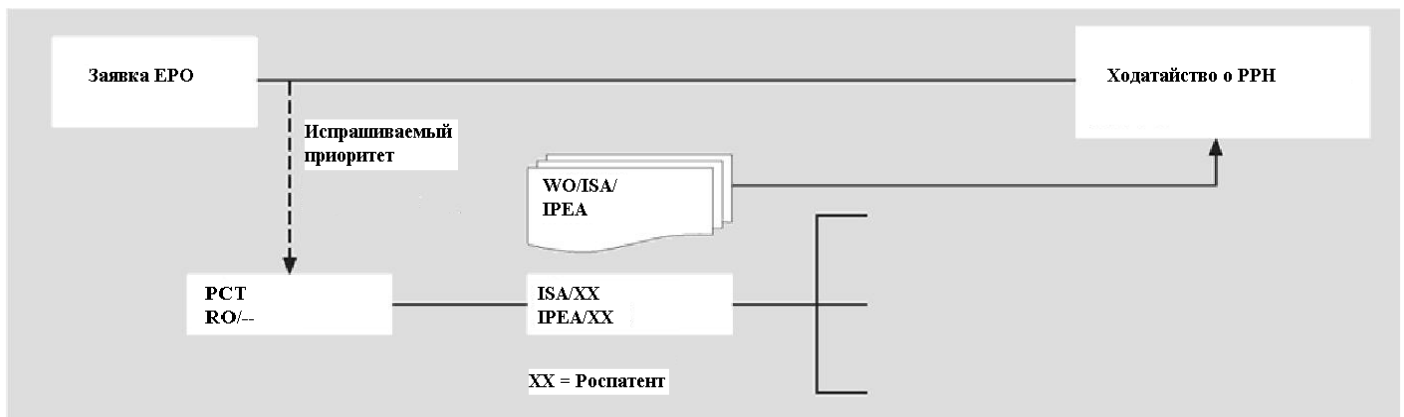


(A'') Международная заявка на национальной Фазе

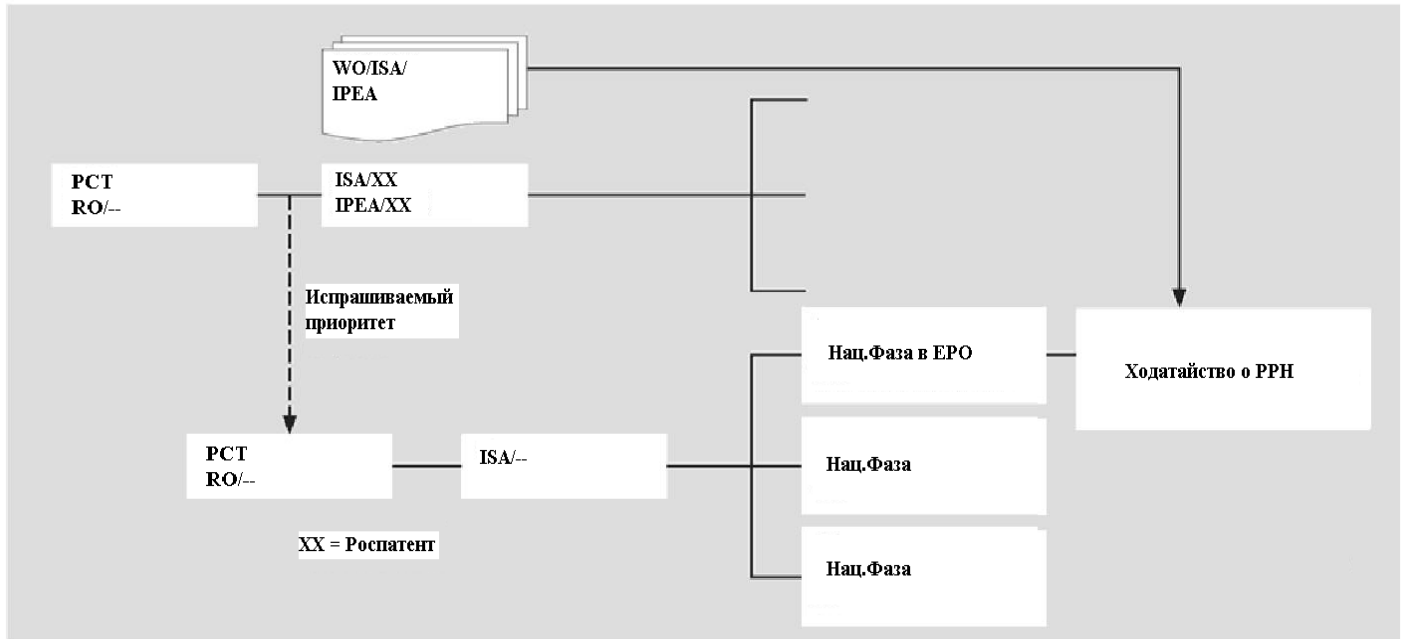
(Международная заявка испрашивает приоритет по международной заявке)



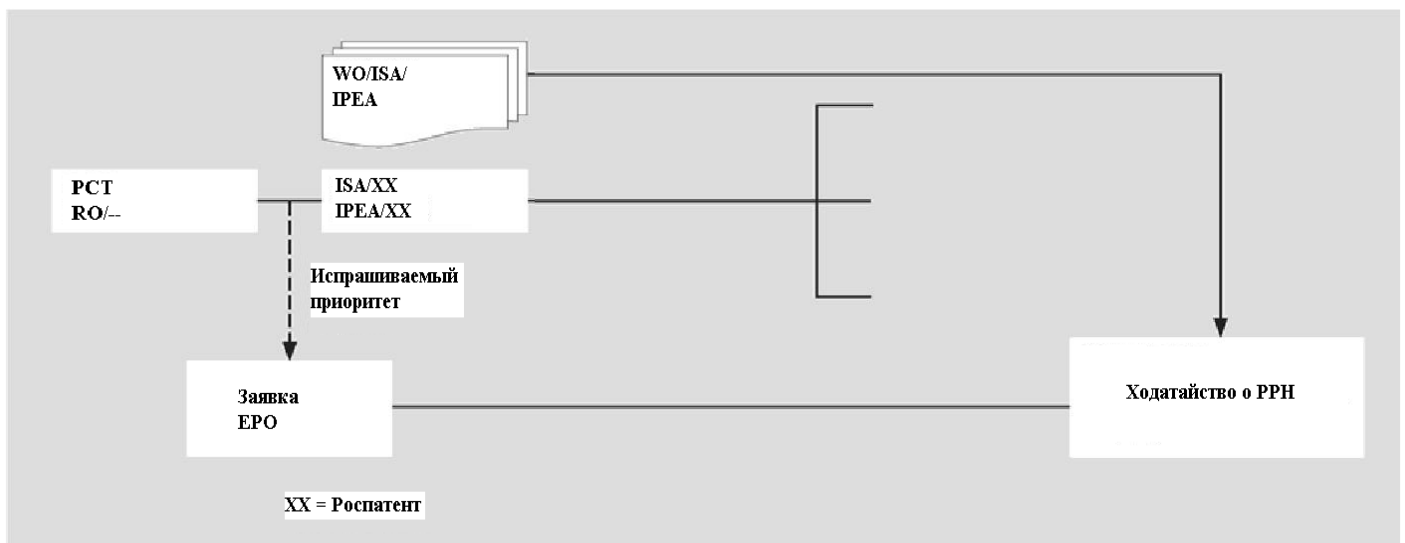
(B) Национальная заявка, по которой испрашивается приоритет соответствующей международной заявки



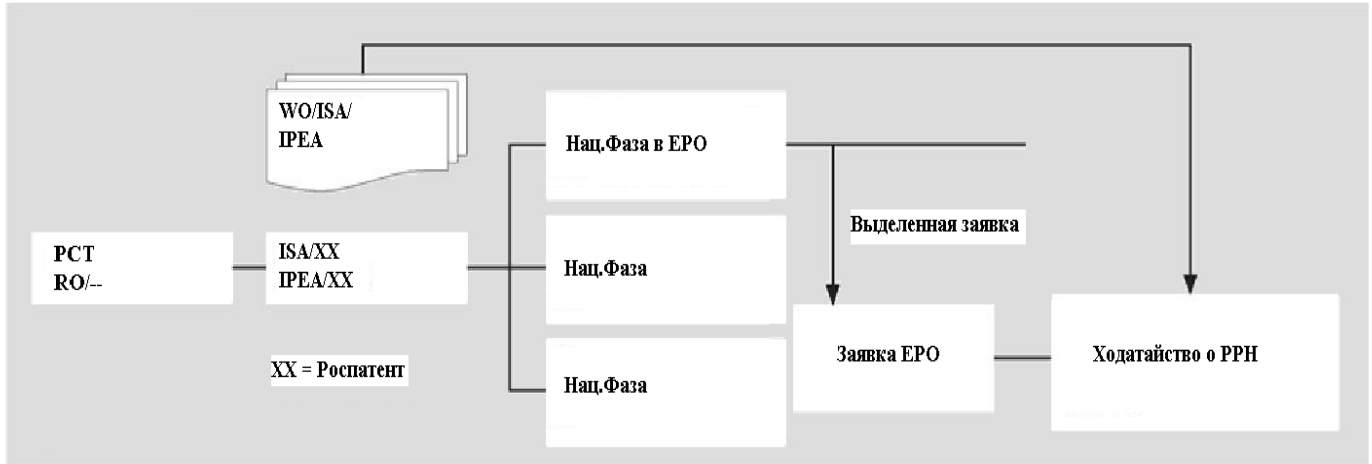
(C) Международная заявка, переведённая на национальную фазу, испрашивающая приоритет по соответствующей международной заявке



(D) Национальная заявка, испрашивающая приоритет по соответствующей международной заявке



(E1) Заявка, выделенная из заявки,
удовлетворяющей требованию (A)



(E2) Заявка, испрашивающая приоритет по заявке, удовлетворяющей требованию (B)

